

Gassero

technology for your comfort



DOĐA DOSTU

YER TİPİ YOĐUŐMALI KAZANLAR

TARİHÇE

1959

Isıtma sektöründe faaliyete başlaması

1977

İkinci Jenerasyonun şirket yönetimine başlaması ve yönetimi devralması

1988

İlk doğal gazlı kazanın üretimi

1962

Yurt dışı ile iş birliğine başlanması ilk üretimin Türkiye'de yapılması

1995

İhracatın başlaması

2008

Yoğuşmalı kazan teknolojileri üzerine AR&GE faaliyetlerinin başlaması

2011

GASSERO firmasının kurulması

2012

Üretim Hattı ve Laboratuvarın kurulması

2012

Duvar tipi yüksek verimli, yoğuşmalı kazanların seri imalatına başlanması

2013

Wallcon ve Econ serisi ürünlerin CE Sertifikalarının alınması

2014

Avrupa birliği ülkelerine ihracatın başlanması

2018

AR&GE – İnovasyon takımı ve CFD laboratuvarının kurulması

2019

ISH Frankfurt fuarında sektörün en yüksek kapasiteli yoğuşmalı kazan (2800 kW ve 3500 kW) tanıtımı

technology for your comfort

GASSERO

Değerli Paydaşlarımız,

60 yıl önce yağ yakıtlı kazanlarımız ile sizleri ısıtmaya başlamıştık. Bugün yeni kuruluş GASSERO' nun yeni nesil yoğuşmalı kazanları ile sizleri ısıtmaya hala devam ediyoruz. 60 yıl önce DÇD ile başlayıp GASSERO ile devam eden ailenin felsefesinde bugün de bir değişiklik olmamıştır. Kimsenin yapmadığı, katma değeri yüksek, teknoloji ve inovasyon içeren ürünleri tasarlayıp üretiyoruz. 60 yıllık tecrübenin yanında, yapay zekadan bahsedilen, dijital çağımızın endüstri 4.0 kavramına da hazırlıklıyız. Ürünlerimizin birbirlerine bağlanarak bilgi paylaşabilmesi ve akıllı bir ağ oluşturabilen sistemlere adapte olması için çalışıyoruz. Sizler için hazırladığımız bu ürün kataloğumuzda da belirttiğimiz gibi, paslanmaz çelik eşanjörlü ve döküm eşanjörlü premix brülörlü yoğuşmalı kazanlar üretiyoruz. 42 kW ile başlayıp 3500 kW güce ulaşan geniş bir ürün yelpazesine sahibiz.

60 ayrı güçte ve tipteki kazanlarımızın birbirleriyle 64 adete kadar varan kaskad imkanları da göz önüne alındığında, ister yatay, ister dikey olsun, tüm mekanların tartışılmaz çözüm ortağıyız. Paydaşlarımız için aranan bir marka olmak, kullanıcılarımızın konforunu sağlamak, doğaya saygılı olmak, tesisatçılarımıza montaj kolaylığı sağlamak ve satış sonrası ürünlerimizin arkasında durmak varlık sebebimizdir.

Hedefimiz gelişen teknolojinin ve dijitalizasyon çağının tanığı değil, ortağı olarak yeni nesil tasarımlar ile sizlere akıllı, doğa dostu ve yüksek verimli ürünler sunmaktır.

Saygılarımızla.



Yer Tipi Ürünler

● Yeşil noktalı ürünler tek kazan, ● mavi noktalı ürünler twin kazanları göstermektedir.

Alubox X-treme

Kapasite (kW)	
70	
115	
150	
170	
208	
210	
250	●
255	
290	
300	●
335	
350	●
430	●
500	
530	
535	●
540	
640	●
660	
700LX	●
710	●
860	
880	●
1000	
1030	
1060	
1065	●
1100	
1315	●
1320	
1330	
1460	●
1550	●
1760	●
2060	
2200	
2630	●
2660	
2920	●
3100	●
3500	

Alubox

Kapasite (kW)	
70	●
115	●
150	●
170	
208	●
210	
250	
255	
290	●
300	
335	
350	
430	
500	
530	
535	
540	●
640	
660	
700	●
710	
860	
880	
1000	
1030	
1060	
1065	
1100	●
1315	
1320	
1330	
1460	
1550	
1760	
2060	
2200	●
2630	
2660	
2920	
3100	
3500	●

Ultrabox PN

Kapasite (kW)	
70	
115	
150	
170	●
208	
210	●
250	
255	●
290	
300	
335	●
350	
430	●
500	●
530	●
535	
540	●
640	
660	●
700	
710	
860	●
880	
1000	
1030	●
1060	●
1065	
1160	●
1315	
1320	●
1330	●
1460	
1550	
1760	
2060	●
2200	●
2630	
2660	●
2920	
3100	
3500	

Superbox

Kapasite (kW)	
70	
115	
150	●
170	
208	
210	
250	
255	
290	
300	
335	
350	
430	
500	●
530	
535	
540	
640	
660	
700	
710	
860	
880	
1000	●
1030	
1060	
1065	
1160	
1315	
1320	
1330	
1460	
1550	
1760	
2060	
2200	
2630	
2660	
2920	
3100	
3500	

Yer Tipi Ürünler

Alubox X-treme

- › 250-3100 kW kapasite aralığı
- › Al-Mg-Si alaşımlı ısı eşanjörü
- › Ekstra düşük NOx değerleri
- › Düşük baca gazı sıcaklığı
- › 8:100 aralığı modülasyon oranı
- › % 108,7'e varan verim değerleri



Alubox

- › 70-3500 kW kapasite aralığı
- › Al-Mg-Si alaşımlı ısı eşanjörü
- › Düşük NOx değerleri
- › Ekstra düşük baca gazı sıcaklığı
- › 5:100 aralığı modülasyon oranı
- › % 108,2'e varan verim değerleri



Ultrabox

- › 170-2660 kW kapasite aralığı
- › Paslanmaz çelik ısı eşanjörü
- › Ekstra düşük NOx değerleri
- › Ekstra düşük baca gazı sıcaklığı
- › 4:100 aralığı modülasyon oranı
- › % 108,1'e varan verim değerleri



Superbox

- › 150-1000 kW kapasite aralığı
- › Paslanmaz çelik ısı eşanjörü
- › Düşük NOx değerleri
- › Düşük baca gazı sıcaklığı
- › 3:100 aralığı modülasyon oranı
- › % 106,6'ya varan verim değerleri



Alubox X-treme

Yer Tipi Yoğuşmalı Kazan



- › 250-3100 Kw kapasite aralığı
- › Touch screen kontrol paneli (Opsiyonel)
- › Ekstra düşük NOx değerleri
- › Düşük baca gazı sıcaklığı
- › Al-Mg-Si alaşımlı ısı eşanjörü
- › 108,7 % varan verim değerleri
- › 8:100'e varan modülasyon oranı
- › 64 kaskad'a kadar kontrol imkanı
- › Low NOx sınıf 6
- › Hermetik ve yarı hermetik baca ile kullanma imkanı
- › Düşük ses seviyesi
- › Enerji sınıfı A
- › 6 Bar çalışma basıncı
- › GAR sertifikalı
- › Leedgold uyumlu



Alubox X-treme



- › Yüksek korozyon ve kireç direnci
- › Son teknoloji, düşük emisyon premix brülör yapısı
- › Yüksek modülasyona sahip, düşük enerji tüketimli fan

Yüksek güvenilirli emniyet zinciri:

- Donma koruması
- Yüksek ve aşırı sıcaklık emniyetleri
- Düşük ve yüksek su basınç emniyetleri
- Baca gazı sıcaklık ve basınç emniyetleri
- Pompa sıkışma koruma emniyet sistemi
- Lejyonella koruması
- Sifon sensörü ile yoğuşma blokaj emniyeti
- Fan hızı emniyeti
- Yüzey sıcaklık emniyeti
- Yakıt hattı için yüksek basınç emniyeti

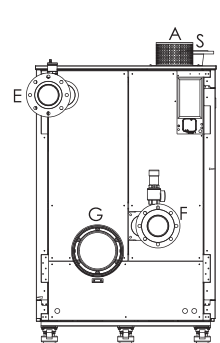
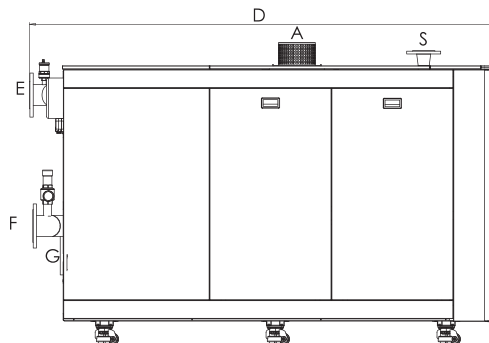
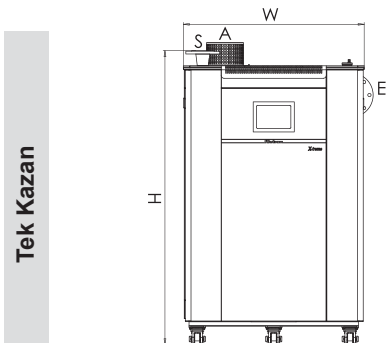
**Daha küçük hacimle,
Daha yüksek kapasite imkanı.**

Alubox X-treme

Yer Tipi Yoğuşmalı Kazan

Teknik Bilgiler

		Alubox X-treme						
		250	300	350	430	535	640	700 LX
ISIL ÖZELLİKLER								
	Birim							
Nominal ısı yükü (min/maks)	kW	48,0/242,0	48,0/285,0	65,0/335,0	85,0/425,0	102,0/510,0	75,0/615,0	118,4/672,4
Nominal ısı gücü (80/60°C) (min/maks)	kW	46,8/237,0	46,8/279,5	63,7/328,3	82,5/416,0	99,9/499,8	73,8/601,4	111,9/650,4
Nominal ısı gücü (50/30°C) (min/maks)	kW	51,4/254,0	51,4/302,0	70,2/351,7	91,6/445,9	107,1/540,6	81,0/641,4	127,6/702,0
Isıtma verimi (80/60°C) (min/maks)	%	96,0/98,1	96,1/98,2	96,3/98,0	96,8/97,9	97,1/98,2	97,0/97,9	96,4/97,0
Isıtma verimi (50/30°C) (min/maks)	%	108,1/105,3	107,6/106,2	107,1/106,2	108,0/105,0	107,6/106,1	107,5/106,4	108,1/104,8
Kısmi yük verimi (36/30°C)	%	107,6	107,5	107,5	107,6	107,4	107,6	108,8
Modülasyon oranı		20:100	17:100	20:100	20:100	20:100	13:100	18:100
HİDROLİK ÖZELLİKLER								
Çalışma su basıncı (min/maks)	bar	0,8/6	0,8/6	0,8/6	0,8/6	0,8/6	0,8/6	0,8/6
Kazan su hacmi	lt	23,0	23,0	36,2	43,7	51,1	58,8	81,7
Su debisi (min/maks)	m³/h	2,2/10,9	2,2/12,9	3,1/15,2	3,9/19,3	5,3/23,5	3,9/28,4	5,5/30,3
Basma yüksekliği	mSS	5,9	6,6	5,4	6,0	6,2	6,2	5,9
Maksimum çalışma sıcaklığı	°C	90	90	90	90	90	90	90
GAZ VE YANMA ÖZELLİKLERİ								
Gaz tipi		G20	G20	G20	G20	G20	G20	G20
Gaz besleme basıncı (G20/G31)	mbar	20	20	20	20	20	20	20
Atık gaz basıncı	Pa	60	60	60	71	78	195	220
Baca gazı debisi (min/maks)	g/sn	22/110	22/127	31/154	40/201	47/238	39/271	54/308
CO ₂ emisyonu (min/maks)	%	8,9/8,9	8,9/9,0	9,1/9,2	9,2/9,2	8,7/8,9	8,8/9,1	8,9/9,1
CO emisyonu (min/maks)	ppm	7,0/23,0	7,0/28,0	2,0/70,0	2,0/89,0	3,0/47,0	8,0/90,0	0/74,0
Baca gazı sıcaklığı (80/60°C) (min/maks)	°C	56,1/69,2	55,8/71,8	57,8/68,7	59,0/69,0	57,7/69,5	58,1/67,9	60,2/73,5
Baca gazı sıcaklığı (50/30°C) (min/maks)	°C	31,4/45,6	31,4/47,9	30,7/45,4	31,2/46,1	29,7/47,6	31,0/44,9	31,6/48,3
NO _x sınıfı		6	6	6	6	6	6	6
NO _x değeri	mg/kWh	35	41	34	39	21	16	25
Gaz tüketim değeri (min/maks)	m³/h	4,9/25,5	4,8/30,1	6,9/35,2	8,8/44,6	10,8/53,9	8,5/64,5	12,1/70,1
TESİSAT BAĞLANTI ÇAPLARI								
Kazan su giriş (F)/ çıkış (E) çapı	DN	50/50	50/50	100/100	100/100	100/100	100/100	100/100
Temiz hava (A)/ atık gaz çapı (G) (B23)	mm	100/200	100/200	125/250	200/250	200/250	200/250	200/250
Gaz besleme çapı (S)	DN	32	32	50	65	65	65	65
ELEKTRİKSEL ÖZELLİKLER								
Elektrik güç kaynağı	V/Hz	230/50	230/50	230/50	230/50	230/50	230/50	230/50
Elektrik tüketim değerleri	W	260	310	260	450	670	900	942
GENEL ÖZELLİKLER								
Enerji verimliliği sınıfı		A	A	A	A	A	A	A
Ses gücü seviyesi	dB(A)	63,7	65,2	67,6	64,2	68,4	70,1	72,3
Boyutlar (WxDxH)	mm	690x1460x1360	690x1460x1360	835x1220x1600	935x1705x1600	935x1705x1600	935x1705x1600	935x1745x1600
Kazan ağırlığı	kg	280	280	305	381	425	452	525



Tek Kazan

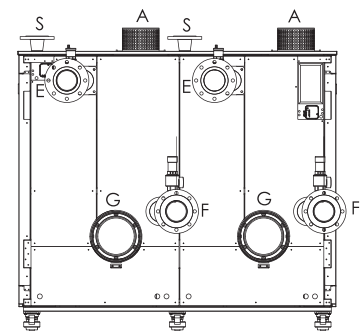
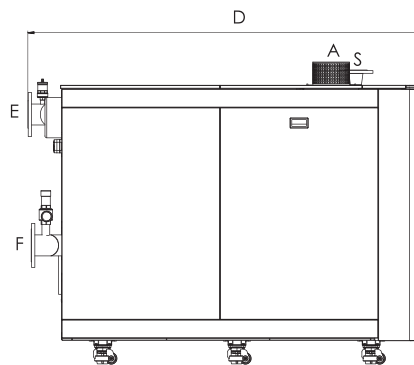
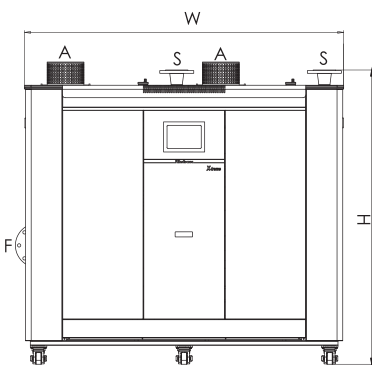
Alubox X-treme

*Gri bölgede yer alan ürünler twin kazanlardır.

Alubox X-treme

710	880	1065	1315	1460	1550	*1760	*2630	*2920	*3100
134,6/685,6	132,9/849,4	159,5/1025	220,0/1261,0	250,0/1400,0	250,0/1490,0	132,9/1699	220/2522	250/2800	250/2980
129,6/669,2	124/824,5	152,9/999,9	212,0/1220,0	243,0/1360,0	243,0/1445,0	124/1649	212/2440	243/2720	243/2890
145,9/711,3	142,3/885,1	171,9/1065,5	235,0/1315,0	268,0/1460,0	268,0/1555,0	142,3/1770	235/2630	268/2920	268/3110
95,7/97,8	96,8/97,7	96,9/97,7	96,5/97,3	97,1/97,4	97,1/97,3	96,8/97,7	96,5/97,3	97,1/97,4	97,1/97,3
108,7/104,1	107,5/104,6	108,2/104,9	107,2/104,7	107,4/104,6	107,4/104,4	107,5/104,6	107,2/104,7	107,4/104,6	107,4/104,4
108,5	108,7	108,4	108,1	108,1	108,0	108,7	108,1	108,1	108,0
20:100	16:100	16:100	18:100	18:100	17:100	8:100	9:100	9:100	9:100
0,8/6	0,8/6	0,8/6	0,8/6	0,8/6	0,8/6	0,8/6	0,8/6	0,8/6	0,8/6
68,7	99,7	117,7	135,8	153,8	153,8	2x99,7	2x135,8	2x153,8	2x153,8
6,7/30,4	6,2/38,1	7,3/45,9	9,2/55,5	10,3/61,1	10,3/63,5	6,2/38,1	9,2/51,1	10,3/61,1	10,3/63,5
7,2	6,0	6,3	6,9	7,1	7,0	6,0	6,9	7,1	7,0
90	90	90	90	90	90	90	90	90	90
G20	G20	G20	G20	G20	G20	G20	G20	G20	G20
20	20	20	20	20	20	20	20	20	20
220	179	252	265	221	255	2x179	2x265	2x221	2x255
63/314	60/389	73/467	104/556	112/622	112/668	60/389	104/556	112/622	112/668
9,0/9,1	9,1/9,0	8,9/9,1	8,6/9,4	8,9/8,9	9,1/9,1	9,1/9,0	8,6/9,4	8,9/8,9	9,1/9,1
5,0/71,0	0/63,0	0/68,0	2,0/74,0	1,0/54,0	1,0/72,0	0/63,0	2,0/74,0	1,0/54,0	1,0/72,0
60,0/70,0	59,4/69,5	59,6/68,7	59,6/68,7	59,8/67,3	59,8/67,5	59,4/69,5	59,6/68,7	59,8/67,3	59,8/67,5
31,3/43,0	30,3/46,3	31,2/45,0	31,1/46,7	30,8/42,0	30,8/43,1	30,3/46,3	31,1/46,7	30,8/42,0	30,8/43,1
6	6	6	6	6	6	6	6	6	6
23	32	32	36	27	33	32	36	27	33
14,0/71,8	13,4/88,5	16,4/106,6	22,7/129,6	25,5/139,7	25,5/150,3	13,4/177	22,7/259,3	25,5/279,4	25,5/300,7
100/100	125/125	125/125	125/125	125/125	125/125	125/125	125/125	125/125	125/125
200/250	200/250	200/250	200/250	200/250	200/250	200/250	200/250	200/250	200/250
65	65	65	65	65	65	65	65	65	65
230/50	400/50	400/50	400/50	400/50	400/50	400/50	400/50	400/50	400/50
880	1466	2213	3162	3726	4306	2932	6325	7451	8611
A	A	A	A	A	A	A	A	A	A
71,9	73,7	75,5	77,2	76,4	75,3	78,6	77,2	76,4	75,3
935x1705x1600	935x2140x1600	935x2140x1600	985x2730x1600	985x2730x1600	985x2730x1600	1738x2140x1600	1872x2680x1600	1872x2680x1600	1872x2680x1600
525	625	685	811	925	925	1120	1630	1700	1700

Twin Kazan



Alubox

Yer Tipi Yoğuşmalı Kazan



- 70-3500 Kw kapasite aralığı
- Touch screen kontrol paneli (Opsiyonel)
- Düşük NOx değerleri
- Ekstra düşük baca gazı sıcaklığı
- Al-Mg-Si alaşımlı ısı eşanjörü
- 108,2 % varan verim değerleri
- 5:100'e varan modülasyon oranı
- 64 kaskad'a kadar kontrol imkanı
- Low NOx sınıf 6
- Hermetik ve yarı hermetik baca ile kullanma imkanı
- Düşük ses seviyesi
- Enerji sınıfı A
- 6 Bar çalışma basıncı
- GAR sertifikalı
- Leedgold uyumlu





- › Yüksek korozyon ve kireç direnci
- › Son teknoloji, düşük emisyon premix brülör yapısı
- › Yüksek modülasyona sahip, düşük enerji tüketimli fan

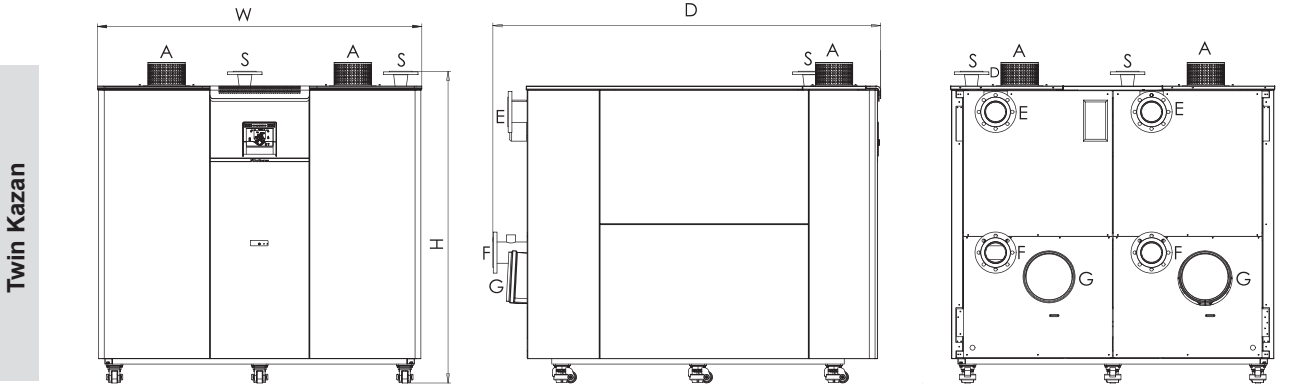
Yüksek güvenli emniyet zinciri:

- Donma koruması
- Yüksek ve aşırı sıcaklık emniyetleri
- Düşük ve yüksek su basınç emniyetleri
- Baca gazı sıcaklık ve basınç emniyetleri
- Pompa sıkışma koruma emniyet sistemi
- Lejyonella koruması
- Sifon sensörü ile yoğuşma blokaj emniyeti
- Fan hızı emniyeti
- Yüzey sıcaklık emniyeti
- Yakıt hattı için yüksek basınç emniyeti

**Düşük emisyon değerleri ile
Doğ dostu GASSERO.**

Teknik Bilgiler

		Alubox						
		70	115	150	208	290	540	700
ISIL ÖZELLİKLER								
	Birim							
Nominal ısı yükü (min/maks)	kW	10,2/65,6	14,9/112,3	19,9/143,1	35,7/197,3	48,1/277,4	81,9/517,0	101,4/661,0
Nominal ısı gücü (80/60°C) (min/maks)	kW	9,9/63,4	14,3/109,5	19,2/139,8	34,9/192,2	46,8/270,2	79,1/502,9	97,8/643,1
Nominal ısı gücü (50/30°C) (min/maks)	kW	11,6/68,5	15,1/118,1	22,3/149,1	36,7/207,7	50,0/286,5	84,7/539,2	107,8/708,4
Isıtma verimi (80/60°C) (min/maks)	%	96,7/97,2	96,8/98,2	97,0/98,2	97,7/97,4	97,2/97,4	96,6/97,3	96,5/97,3
Isıtma verimi (50/30°C) (min/maks)	%	108,0/103,9	108,2/104,8	108,1/103,2	103,1/103,8	105,4/103,6	105,0/104,0	107,0/107,4
Kısmi yük verimi (36/30°C)	%	108,4	108,71	108,4	107,2	107,1	106,7	108,6
Modülasyon oranı		16:100	14:100	14:100	18:100	18:100	16:100	16:100
HİDROLİK ÖZELLİKLER								
Çalışma su basıncı (min/maks)	bar	0,8/6	0,8/6	0,8/6	0,8/6	0,8/6	0,8/6	0,8/6
Kazan su hacmi	lt	3,2	4,6	6	29,1	40,6	75,5	99,2
Su debisi (min/maks)	m³/h	0,6/3,8	0,6/4,5	0,8/6,2	1,6/8,9	2,0/12,4	3,4/23,6	4,4/30,1
Basma yüksekliği	mSS	5,0	5,0	5,5	5,3	6,5	5,2	5,2
Maksimum çalışma sıcaklığı	°C	85	85	85	90	90	90	90
GAZ VE YANMA ÖZELLİKLERİ								
Gaz tipi		G20	G20	G20	G20	G20	G20	G20
Gaz besleme basıncı (G20/G31)	mbar	20	20	20	20	20	20	20
Atık gaz basıncı	Pa	130	200	330	160	160	150	150
Baca gazı debisi (min/maks)	g/sn	5,0/28,0	6,0/49,0	9,0/63,0	16,5/69,3	22,5/119,6	38,0/235,1	47,0/292,4
CO ₂ emisyonu (min/maks)	%	9,1/9,6	9,4/9,4	9,5/9,6	8,8/9,1	9,0/9,4	8,9/9,1	8,9/9,4
CO emisyonu (min/maks)	ppm	29/152	27/156	24/169	1/21	3/31	2/29	5/33
Baca gazı sıcaklığı (80/60°C) (min/maks)	°C	55,4/72,1	56,8/64,9	56,9/70,3	55,1/64,5	55,6/61,1	55,5/63,6	55,6/61,1
Baca gazı sıcaklığı (50/30°C) (min/maks)	°C	30,1/52,3	30,2/53,5	30,5/47,1	29/52,7	29/47,4	30,3/40,1	34,2/34,5
NO _x sınıfı		6	6	6	6	6	6	6
NO _x değeri	mg/kWh	28	43	44	32	63	36	51
Gaz tüketim değeri (min/maks)	m³/h	1,1/6,9	1,5/11,8	2,1/15,1	3,7/20,8	4,9/28,8	8,5/54,0	10,5/68,7
TESİSAT BAĞLANTI ÇAPLARI								
Kazan su giriş (F)/ çıkış (E) çapı	DN	25/25	25/25	25/25	50/50	50/50	80/80	80/80
Temiz hava (A)/ atık gaz çapı (G) (B23)	mm	100/150	100/150	110/100	100/200	100/200	125/250	125/250
Gaz besleme çapı (S)	DN	20	25	25	32	32	65	65
ELEKTRİKSEL ÖZELLİKLER								
Elektrik güç kaynağı	V/Hz	230/50	230/50	230/50	230/50	230/50	230/50	230/50
Elektrik tüketim değerleri	W	116	203	313	450	510	1400	1620
GENEL ÖZELLİKLER								
Enerji verimliliği sınıfı		A	A	A	A	A	A	A
Ses gücü seviyesi	dB(A)	66,2	61,3	69,3	62,1	64,3	66,5	71,2
Boyutlar (WxDxH)	mm	640x575x1095	640x575x1095	640x575x1095	645x1420x1420	645x1420x1420	838x1731x1680	838x1731x1680
Kazan ağırlığı	kg	85	93	103	262	295	450	510



*Gri bölgede yer alan ürünler twin kazanlardır.

Alubox

1100 *2200 3500

150,5/1029,6	301,0/2059,2	174,4/3303,8
146,0/1001,8	292/2003,6	166,8/3233,0
160,7/1007,6	321,4/2215,2	187,9/3405,0
97,0/97,3	97,0/97,3	96,6/97,9
107,1/107,0	107,1/107	108,2/103,3
108,0	108,0	108,8
15:100	7:100	5:100

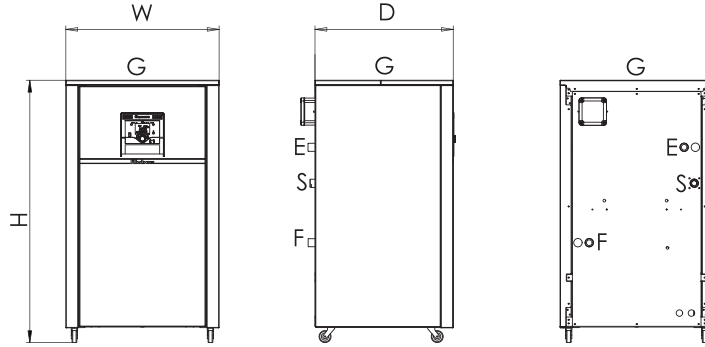
0,8/6	0,8/6	0,8/6
155,1	2x155,1	493,5
6,4/46,9	6,4/93,6	8,0/139,4
5,4	2x5,4	5,4
90	90	90

G20	G20	G20
20	20	20
150	2x150	130
69,1/459,6	69,1/459,6	79,4/1462,4
9,0/9,3	9,0/9,3	8,8/9,0
6/44	6/44	6/44
61,9/64,6	61,9/64,6	54,7/65,9
29,4/33,8	29,4/33,8	29,4/33,8
6	6	6
46	46	39
15,6/107,6	15,6/215,2	20,6/335,6

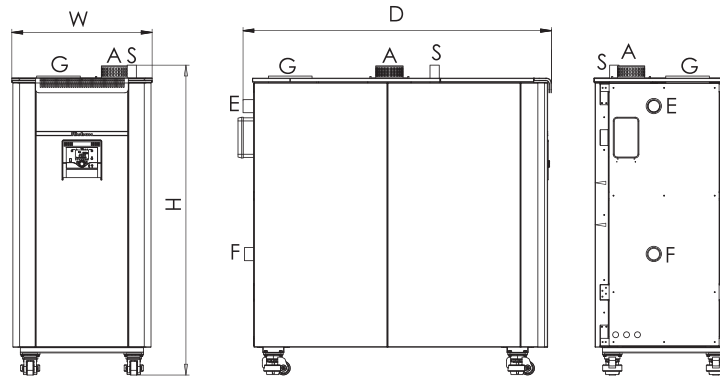
100/100	100/100	200/200
200/250	200/250	200/400
65	65	80
400/50	400/50	400/50
2650	5300	9112

A	A	A
74,9	74,9	84,7
898x2079x1670	1738x2079x1670	1300x2985x2365
680	1378	2540

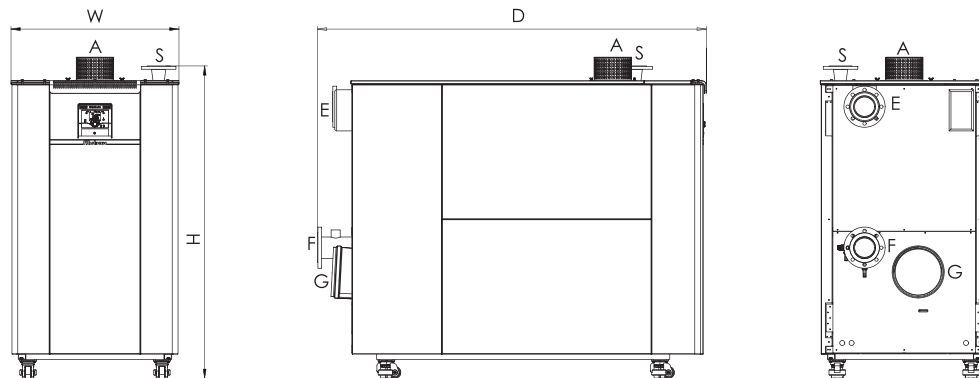
Alubox 70-115-150



Alubox 208-290



Alubox 540-700-1100



Ultrabox PN

Yer Tipi Yoğuşmalı Kazan



- › 170-2660 Kw kapasite aralığı
- › Touch screen kontrol paneli (Opsiyonel)
- › Düşük CO emisyon değerleri
- › Ekstra düşük baca gazı sıcaklığı
- › Paslanmaz çelik ısı eşanjörü
- › 108,5 % varan verim değerleri
- › 4:100'e varan modülasyon oranı
- › 64 kaskad'a kadar kontrol imkanı
- › Low NOx sınıf 6
- › Hermetik ve yarı hermetik baca ile kullanma imkanı
- › Düşük ses seviyesi
- › Enerji sınıfı A
- › 6 Bar çalışma basıncı
- › GAR sertifikalı
- › Leedgold uyumlu

Doğa İsyan Etmeden
Gassero Yoğuşmalı Kazan
Kullanalım...

Ultrabox PN



- › Yüksek verimli ve dayanıklı ısı eşanjörü
- › Son teknoloji, düşük emisyon premix brülör yapısı
- › Yüksek modülasyona sahip, düşük enerji tüketimli fan

Yüksek güvenli emniyet zinciri:

- Donma koruması
- Yüksek ve aşırı sıcaklık emniyetleri
- Düşük ve yüksek su basınç emniyetleri
- Baca gazı sıcaklık ve basınç emniyetleri
- Pompa sıkışma koruma emniyet sistemi
- Lejyonella koruması
- Sifon sensörü ile yoğunlaşma blokaj emniyeti
- Fan hızı emniyeti
- Yüzey sıcaklık emniyeti
- Yakıt hattı için yüksek basınç emniyeti

Yüksek yoğunlaşma teknolojisi

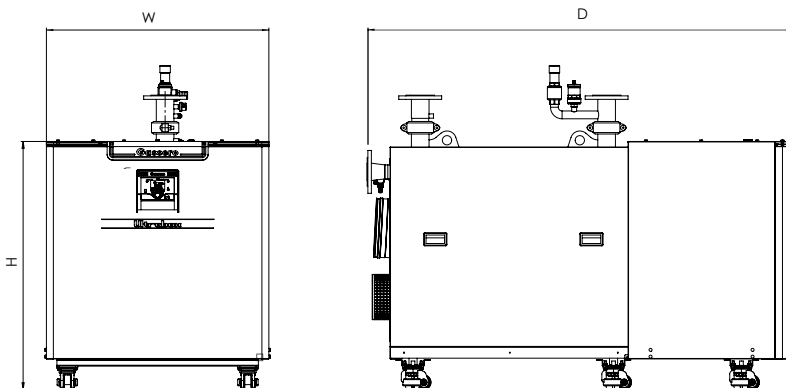
Düşük yakıt tüketimi.

Ultrabox PN

Yer Tipi Yoğuşmalı Kazan

Teknik Bilgiler

		Ultrabox PN						
		170	210	255	335	430	500	530
ISIL ÖZELLİKLER								
	Birim							
Nominal ısı yükü (min/maks)	kW	23,0/158,5	23,0/197,0	23,0/235,5	41,8/311,5	41,8/405,5	60,0/470,0	60,0/500,0
Nominal ısı gücü (80/60°C) (min/maks)	kW	22,3/154,3	22,3/191,8	22,3/228,9	40,6/303,3	40,6/393,0	58,4/456,3	58,4/486,0
Nominal ısı gücü (50/30°C) (min/maks)	kW	24,7/170,0	24,7/210,0	24,7/250,0	45,0/334,1	45,0/430,0	64,8/501,3	64,8/535,0
Isıtma verimi (80/60°C) (min/maks)	%	97,2/97,4	97,2/97,4	97,2/97,2	97,3/97,4	97,3/97,1	97,4/97,1	97,4/97,3
Isıtma verimi (50/30°C) (min/maks)	%	107,5/107,3	107,5/106,7	107,5/106,2	107,9/107,3	107,9/106,1	108,1/107,1	108,1/107,2
Kısmi yük verimi (36/30°C)	%	108,1	108,1	108,1	108,4	108,3	108,0	108,5
Modülasyon oranı		15:100	12:100	12:100	14:100	11:100	13:100	12:100
HİDROLİK ÖZELLİKLER								
Çalışma su basıncı (min/maks)	bar	0,8/6	0,8/6	0,8/6	0,8/6	0,8/6	0,8/6	0,8/6
Kazan su hacmi	lt	30,6	30,6	30,6	41,5	41,5	61,5	61,5
Su debisi (min/maks)	m³/h	1,0/7,4	1,0/9,1	1,0/10,6	1,8/14,3	1,8/18,3	2,6/21,7	2,6/22,8
Basma yüksekliği	mSS	6,1	6,5	6,0	6,9	6,0	6,5	6,8
Maksimum çalışma sıcaklığı	°C	90	90	90	90	90	90	90
GAZ VE YANMA ÖZELLİKLERİ								
Gaz tipi		G20	G20	G20	G20	G20	G20	G20
Gaz besleme basıncı	mbar	20	20	20	20	20	20	20
Atık gaz basıncı	Pa	90,2	90,2	90,2	187,3	187,3	209,9	209,9
Baca gazı debisi (min/maks)	g/sn	12/77	12/95	12/112	24/142	24/207	40/230	40/235
CO ₂ emisyonu (min/maks)	%	8,6/8,8	8,6/8,7	8,6/8,7	8,7/8,5	8,7/8,8	8,9/8,7	8,9/9,2
CO emisyonu (min/maks)	ppm	0/80	0/84	0/93	0/108	0/96	2/92	2/93
Baca gazı sıcaklığı (80/60°C) (min/maks)	°C	62,2/64,9	62,2/68,3	62,2/73,1	63,4/67,5	63,4/74,3	61,5/66,4	61,5/67,3
Baca gazı sıcaklığı (50/30°C) (min/maks)	°C	33,7/37,0	33,7/40,6	33,7/42,6	38,5/40,6	38,5/46,6	33,0/39,1	33,0/41,5
NO _x sınıfı		6	6	6	6	6	6	6
NO _x değeri	mg/kWh	34	34	34	35	33	24	24
Gaz tüketim değeri (min/maks)	m³/h	2,4/16,9	2,4/20,9	2,4/24,8	4,3/32,6	4,3/41,7	6,1/49,0	6,1/51,6
TESİSAT BAĞLANTI ÇAPLARI								
Kazan su giriş (F)/ çıkış (E) çapı	DN	50/50	50/50	50/50	65/65	65/65	65/65	65/65
Temiz hava (A)/ atık gaz çapı (G) (B23)	mm	125/150	125/150	125/150	200/200	200/200	200/250	200/250
Gaz besleme çapı (S)	DN	32	32	32	65	65	65	65
ELEKTRİKSEL ÖZELLİKLER								
Elektrik güç kaynağı	V/Hz	230/50	230/50	230/50	230/50	230/50	230/50	230/50
Elektrik tüketim değerleri	W	204	226	260	360	450	670	685
GENEL ÖZELLİKLER								
Enerji verimliliği sınıfı		A	A	A	A	A	A	A
Ses gücü seviyesi	dB(A)	63,7	65,2	67,6	64,2	68,4	70,1	72,3
Boyutlar (WxDxH)	mm	725x1160x950	725x1160x950	725x1160x950	960x1520x1072	960x1520x1072	960x1846x1072	960x1846x1072
Kazan ağırlığı	kg	180	260	260	270	451	451	461



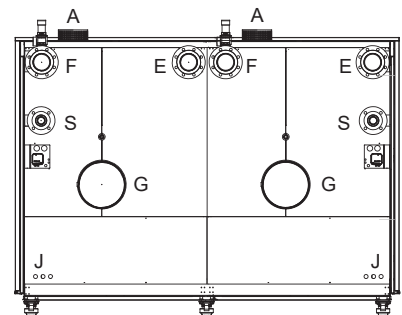
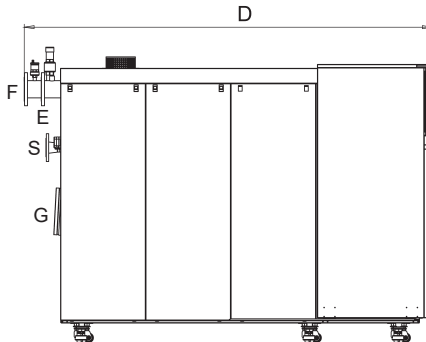
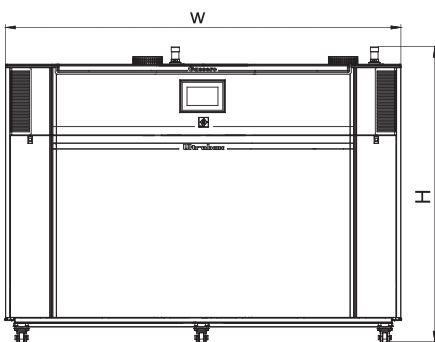
Ultrabox PN

*Gri bölgede yer alan ürünler twin kazanlardır.

Ultrabox PN

660	*860	1030	*1060	*1160	*1320	1330	*2060	*2660
60,0/620,0	41,8/811,0	95,0/956,0	60,0/1000,0	60,9/1090,0	60,0/1240,0	95,0/1235,0	95,0/1912,0	95,0/2470,0
58,4/602,0	40,6/786,0	92,2/932,2	58,4/972,0	58,4/1058,3	58,4/1204,0	92,2/1205,0	92,2/1864,0	92,2/2410,0
64,8/665,0	45,0/860,0	102,0/1030,0	64,8/1070,0	64,8/1166,3	64,8/1330,0	102,0/1333,0	102,0/2060,0	102,0/2666,0
97,4/97,2	97,3/97,1	97,1/97,5	97,4/97,3	97,4/97,4	97,4/97,2	97,1/97,6	97,1/97,5	97,1/97,6
108,1/107,4	107,9/106,1	108,0/107,8	108,1/107,2	108,1/107,4	108,1/107,4	107,3/108,1	108,0/107,8	107,3/108,1
108,5	108,3	108,1	108,5	108,5	108,5	108,3	108,1	108,3
10:100	6:100	10:100	6:100	6:100	5:100	8:100	5:100	4:100
0,8/6	0,8/6	0,8/6	0,8/6	0,8/6	0,8/6	0,8/6	0,8/6	0,8/6
61,5	2x41,5	130,9	2x61,5	2x61,5	2x61,5	130,9	2x130,9	2x130,9
2,6/28,9	1,8/18,3	3,9/44,1	2,6/22,8	2,6/50,6	2,6/28,9	3,9/56,6	3,9/44,1	3,9/56,6
6,7	2x6,0	8,5	2x8,7	2x6,7	2x6,7	9,1	2x8,5	2x9,1
90	90	90	90	90	90	90	90	90
G20	G20	G20	G20	G20	G20	G20	G20	G20
20	20	20	20	20	20	20	20	20
287,3	2x187,3	285,4	2x209,9	2x287,3	2x287,3	285,4	2x285,4	2x285,4
40/280	24/202	62/460	40/235	40/280	40/280	108/561	62/460	108/561
8,9/8,7	8,7/8,8	9,0/9,2	8,9/9,2	8,9/8,7	8,9/8,7	9,0/9,0	9,0/9,2	9,0/9,0
0/98	0/96	0/96	2/93	0/98	0/98	0/84	0/96	0/84
61,5/73,1	63,4/71,3	65,1/66,6	61,5/67,3	61,5/73,1	61,5/73,1	65,1/66,1	65,1/66,1	65,1/66,1
33,3/47,7	38,5/46,6	37,5/38,7	33,0/47,5	33,0/47,7	33,0/47,7	37,4/36,3	37,5/38,8	37,4/36,3
6	6	6	6	6	6	6	6	6
22	33	36	24	22	22	33	36	32,9
6,1/64,1	4,0/76,5	9,7/97,8	5,5/95,3	6,1/113,1	6,1/128,2	9,8/128,8	9,7/195,6	9,8/257,5
65/65	65/65	100/100	65/65	100/100	65/65	100/100	100/100	100/100
200/250	200/200	200/300	200/250	200/250	200/250	200/300	200/300	200/300
65	65	65	65	65	65	65	65	65
230/50	230/50	400/50	230/50	230/50	230/50	400/50	400/50	400/50
909	900	2213	1370	1670	1800	3170	4426	6340
A	A	A	A	A	A	A	A	A
71,9	68,4	77,2	72,3	73,7	73,7	75,3	77,2	75,3
960x1846x1072	1975x1625x1502	1184x2080x1385	1835x1840x1270	1835x1846x1270	1835x1840x1270	1184x2490x1385	1184x2080x1385	2235x2492x1588
471	942	897	962	970	982	925	1834	1890

Twin Kazan



Superbox

Yer Tipi Yoğuşmalı Kazan



- › 150-1000 Kw kapasite aralığı
- › Touch screen kontrol paneli (Opsiyonel)
- › Düşük NOx değerleri
- › Düşük baca gazı sıcaklığı
- › Paslanmaz çelik ısı eşanjörü
- › 106,6 % varan verim değerleri
- › 3:100'e varan modülasyon oranı
- › 64 kaskad'a kadar kontrol imkanı
- › Low NOx sınıf 6
- › Hermetik ve yarı hermetik baca ile kullanma imkanı
- › Düşük ses seviyesi
- › Enerji sınıfı A
- › 6 Bar çalışma basıncı
- › GAR sertifikalı
- › Leedgold uyumlu

- › Yüksek verimli ve dayanıklı ısı eşanjörü
- › Son teknoloji, düşük emisyon premix brülör yapısı
- › Yüksek modülasyona sahip, düşük enerji tüketimli fan

Yüksek güvenilirlikli emniyet zinciri:

- Donma koruması
- Yüksek ve aşırı sıcaklık emniyetleri
- Düşük ve yüksek su basınç emniyetleri
- Baca gazı sıcaklık ve basınç emniyetleri
- Pompa sıkışma koruma emniyet sistemi
- Lejyonella koruması
- Sifon sensörü ile yoğuşma blokaj emniyeti
- Fan hızı emniyeti
- Yüzey sıcaklık emniyeti
- Yakıt hattı için yüksek basınç emniyeti



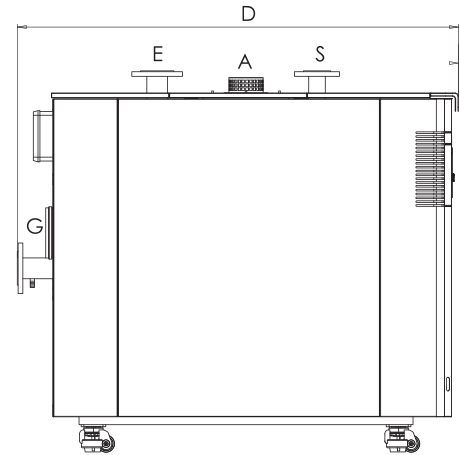
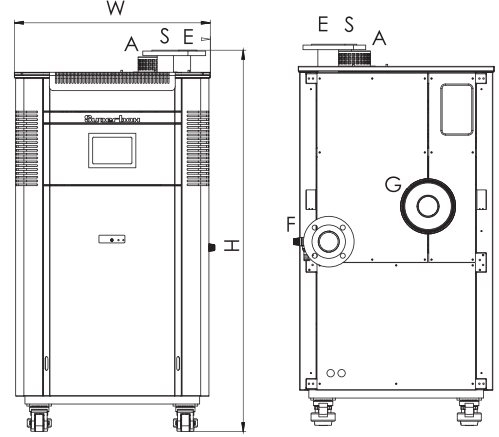
Superbox

*Gri bölgede yer alan ürünler twin kazanlardır.

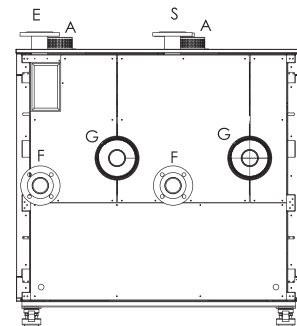
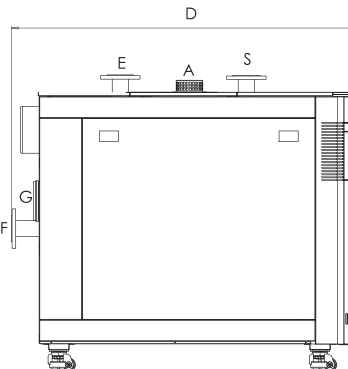
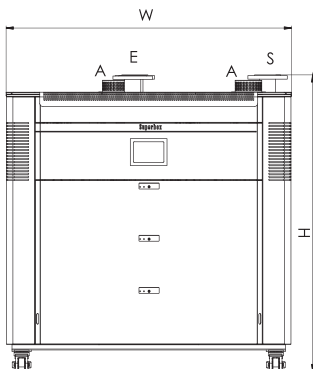
Teknik Bilgiler

	Birim	Superbox		
		150	500	*1000
ISIL ÖZELLİKLER				
Nominal ısı yükü (min/maks)	kW	21,0/143,0	27,2/498,5	27,2/996,9
Nominal ısı gücü (80/60°C) (min/maks)	kW	19,5/138,0	26,3/481,7	26,3/962,1
Nominal ısı gücü (50/30°C) (min/maks)	kW	22,7/150,0	29,1/527,4	29,1/1051,9
Isıtma verimi (80/60°C) (min/maks)	%	96,5/97,7	96,5/96,6	96,5/96,5
Isıtma verimi (50/30°C) (min/maks)	%	106,5/105,3	106,5/105,5	106,6/105,3
Kısmi yük verimi (36/30°C)	%	108,3	107,0	106,9
Modülasyon oranı		15:100	6:100	3:100
HİDROLİK ÖZELLİKLER				
Çalışma su basıncı (min/maks)	bar	0,8/6	0,8/6	0,8/6
Kazan su hacmi	lt	11,4	69,8	139,6
Su debisi (min/maks)	m³/h	0,9/6,3	1,1/21,4	1,1/42,8
Basma yüksekliği	mSS	8,6	7,2	7,2
Maksimum çalışma sıcaklığı	°C	90	90	90
GAZ VE YANMA ÖZELLİKLERİ				
Gaz tipi		G20	G20	G20
Gaz besleme basıncı (G20/G31)	mbar	20	20	20
Atık gaz basıncı	Pa	310	100	100
Baca gazı debisi (min/maks)	g/sn	9,7/67,3	12,6/226,7	12,6/226,7
CO ₂ emisyonu (min/maks)	%	9,4/9,8	9,0/9,2	9,0/9,2
CO emisyonu (min/maks)	ppm	0/208	3/105	5/122
Baca gazı sıcaklığı (80/60°C) (min/maks)	°C	62,9/77,7	59,8/80,3	59,7/80,5
Baca gazı sıcaklığı (50/30°C) (min/maks)	°C	38,1/65,8	30,6/43,2	30,6/43,9
NOx sınıfı		6	6	6
NOx değeri	mg/kWh	37	45	53
Gaz tüketim değeri (min/maks)	m³/h	2,1/14,7	2,8/51,8	2,8/103,6
TESİSAT BAĞLANTI ÇAPLARI				
Kazan su giriş (F)/ çıkış (E) çapı	DN	32/32	65/65	65/65
Temiz hava (A)/ atık gaz çapı (G) (B23)	mm	110/100	100/180	100/180
Gaz besleme çapı (S)	DN	25	50	65
ELEKTRİKSEL ÖZELLİKLER				
Elektrik güç kaynağı	V/Hz	230/50	230/50	230/50
Elektrik tüketim değerleri	W	461	900	1440
GENEL ÖZELLİKLER				
Enerji verimliliği sınıfı		A	A	A
Ses gücü seviyesi	dB(A)	61,7	68,3	72,1
Boyutlar (WxDxH)	mm	555x780x990	715x1610x1394	1340x1620x1390
Kazan ağırlığı	kg	110	522	1060

Tek Kazan



Twin Kazan



Kontrol Paneli



- › Touch screen kontrol paneli üzerinden tüm kazan verilerine erişim (64 kazana kadar)
- › Kolay kullanım
- › Isıtma ve kullanım suyu sıcaklıklarının ayrı ayrı kontrolü (64 kazana kadar)
- › Günlük rutininize göre haftalık zaman programı oluşturma
- › Birden fazla konumun aynı ekrandan kontrolü
- › Hata görüntüleme
- › Kazan ve servis ayarlarına uzaktan erişim
- › Tüm Gassero kazanlar ile uyumlu
- › Modbus ve BACnet bina otomasyon sistemlerine %100 uyumlu

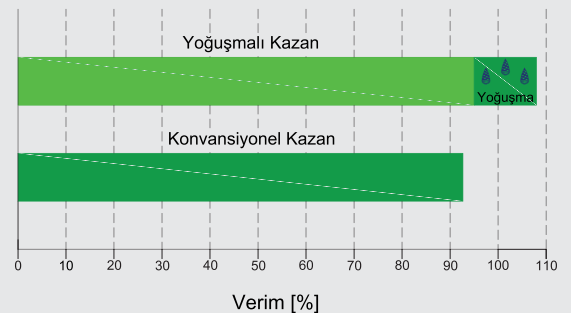
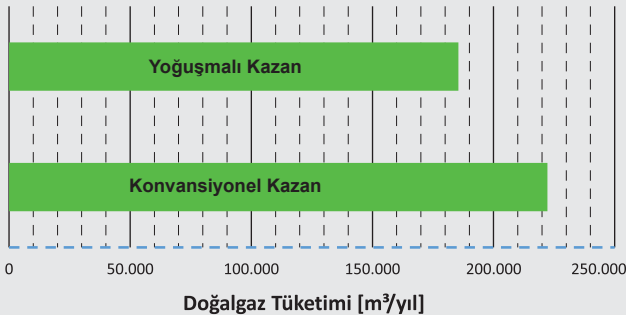
Yoğuşmalı Kazan Avantajları

Örnek Hesaplama:

2.000.000 kcal/h ısıya ihtiyaç duyan, 80°C gidiş-60°C dönüş suyu sıcaklığında çalışan bir tesis için konvansiyonel ve yoğuşmalı kazan sistemlerinin doğalgaz tüketim değerleri karşılaştırması aşağıdaki tabloda incelenmiştir.

- Konvansiyonel sistemlerin modülasyon oranları daha düşük olduğundan ön süpürme ve son süpürme süreleri içerisindeki kazan ısı kayıpları artmaktadır,
- Konvansiyonel sistemlerin modülasyon oranları daha düşük olması dolayısı ile düşük yükte beklediği optimum süre azaldığından durup-başlama sayısı artmaktadır. Bu da kazan ısı kayıplarının artmasına sebep olmaktadır,
- Konvansiyonel kazanlar yüksek baca sıcaklıkları ile çalıştığı için verim değerleri daha düşüktür. Bu sebeplerden dolayı eş sistemlerde çalışma süreleri, konvansiyonel kazanlar için daha yüksektir.

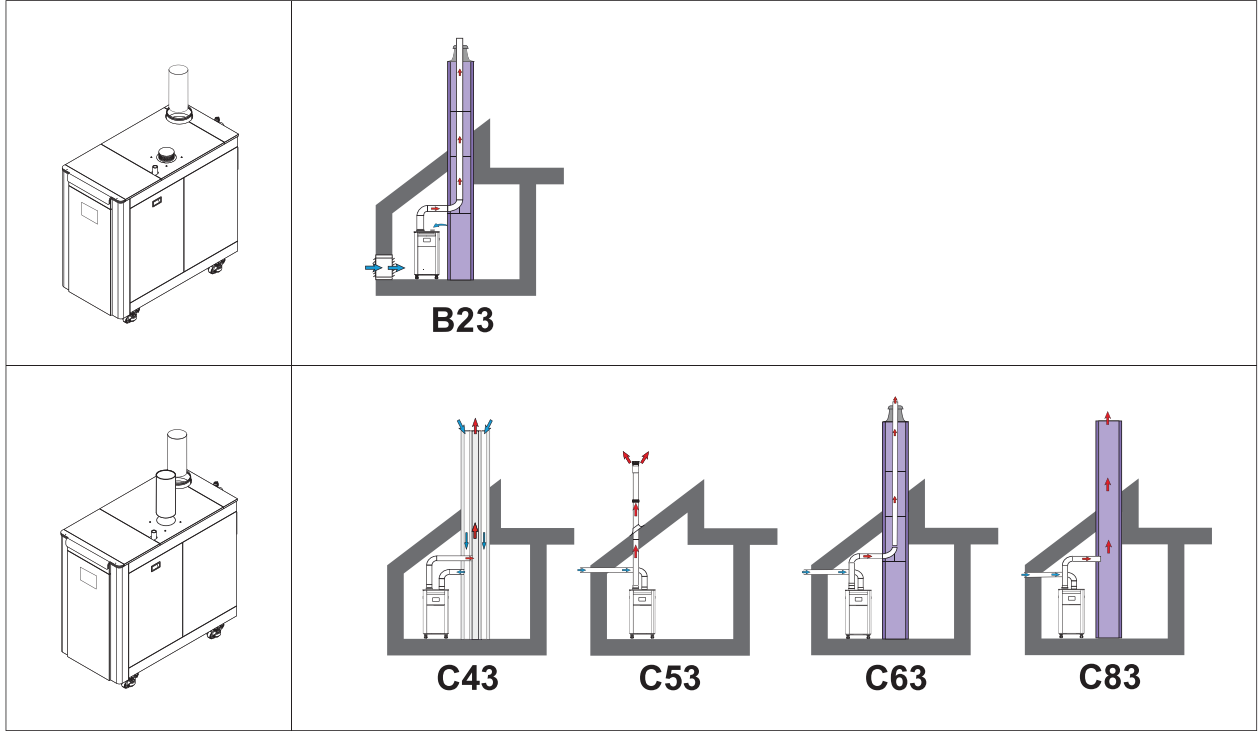
Örnek Hesaplama	Birim	Konvansiyonel Kazan	Yoğuşmalı Kazan
Sistem Kapasitesi	[kcal]	2000000	2000000
Kazan Verimi (80-60°C)		0.9	0.98
Doğalgaz Isıl Değeri	[kcal/m ³]	8250.0	8250.0
Saatlik Yakıt Tüketimi	[m ³ /h]	269.4	247.4
Günlük Çalışma Saati	[h]	5.5	5.0
Günlük Yakıt Tüketimi	[m ³]	1481.5	1236.9
Günlük Yakıt Tüketim Farkı	[m ³]	244.6	
Yakıt Tüketim Farkı (150 gün)	[m ³]	36693.5	



Opsiyonel Aksesuarlar

Ürün Görself	Ürün Adı	Özellikler
	Dış Hava Sensörü	-50°C ile 70°C aralığında çalışabilmektedir. 1.5 mm ² kesitinde kablo ile maksimum 120 m uzunlukta bağlantı imkanı sağlar. +1/-1 Kelvin toleransa sahiptir.
	Kelepçe Tipi Sıcaklık Sensörü	-30°C ile 125°C aralığında çalışabilmektedir. 1.5 mm ² kesitinde kablo ile maksimum 80 m uzunlukta bağlantı imkanı sağlar. +0.5/-0.5 Kelvin toleransa sahiptir.
	Daldırma Tipi Sıcaklık Sensörü	0°C ile 95°C aralığında çalışabilmektedir. +0.5/-0.5 Kelvin toleransa sahiptir.
	İlave Zone Kartı	Röle bağlantısı, güneş kolektörü bağlantısı, 3 yollu vana bağlantısı gibi uygulamaya özel kontrol kartı harici ek bağlantı gerektiren röle ve sensör bağlantıları için kullanılır.
	Oda Termostatı	Oda konfor ayarı değiştirilebilir ve çalışma modu seçimi yapılabilir.
	Kazan Sirkülasyon Pompası	Yüksek verimli kazan sirkülasyon pompası ile düşük elektrik tüketimi ile enerji tasarrufu sağlanır.
	Nötralizasyon Kabı	Çalışma esnasında yoğuşmalı kazanda ve atık gaz sisteminde oluşan yoğuşma sıvısının tahliyesi standartlarda belirtilen uygun şartlarda yapılmalıdır. Nötralizasyon kabı yoğuşma sıvısının nötralize edilmesini sağlar.

Baca Uygulama Detayları



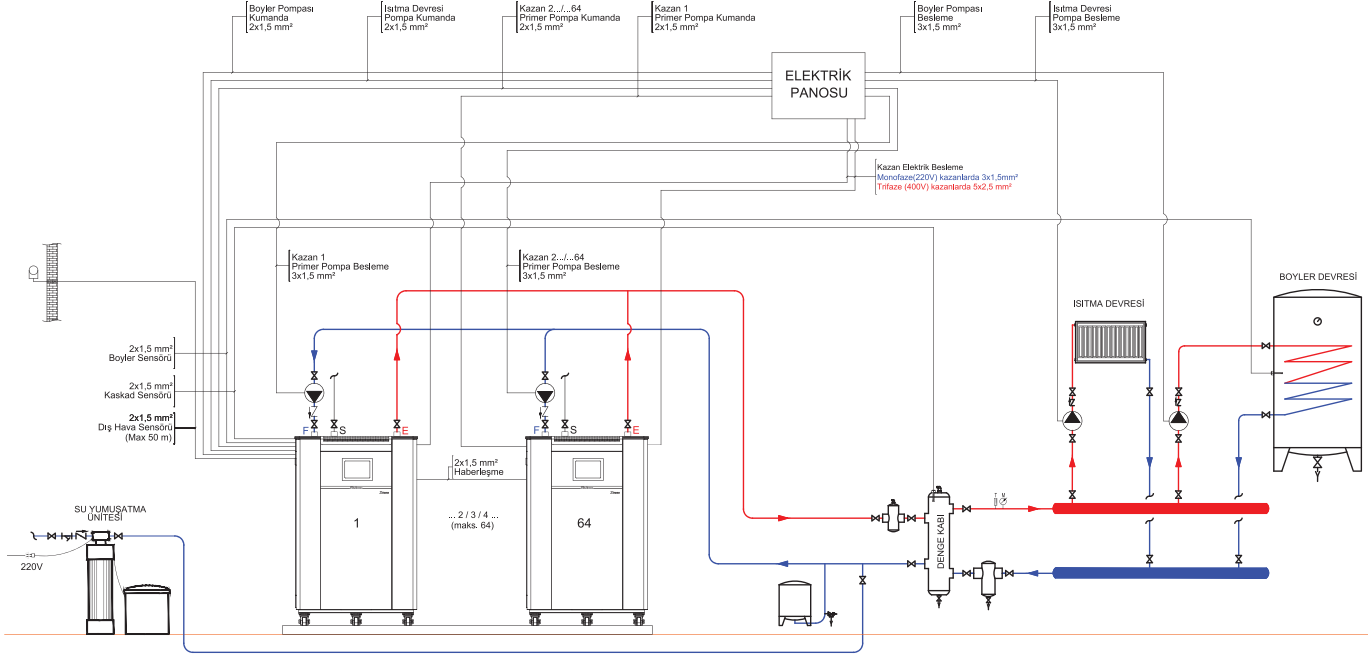
İRİS Hava Ayar Damperi (Opsiyonel)



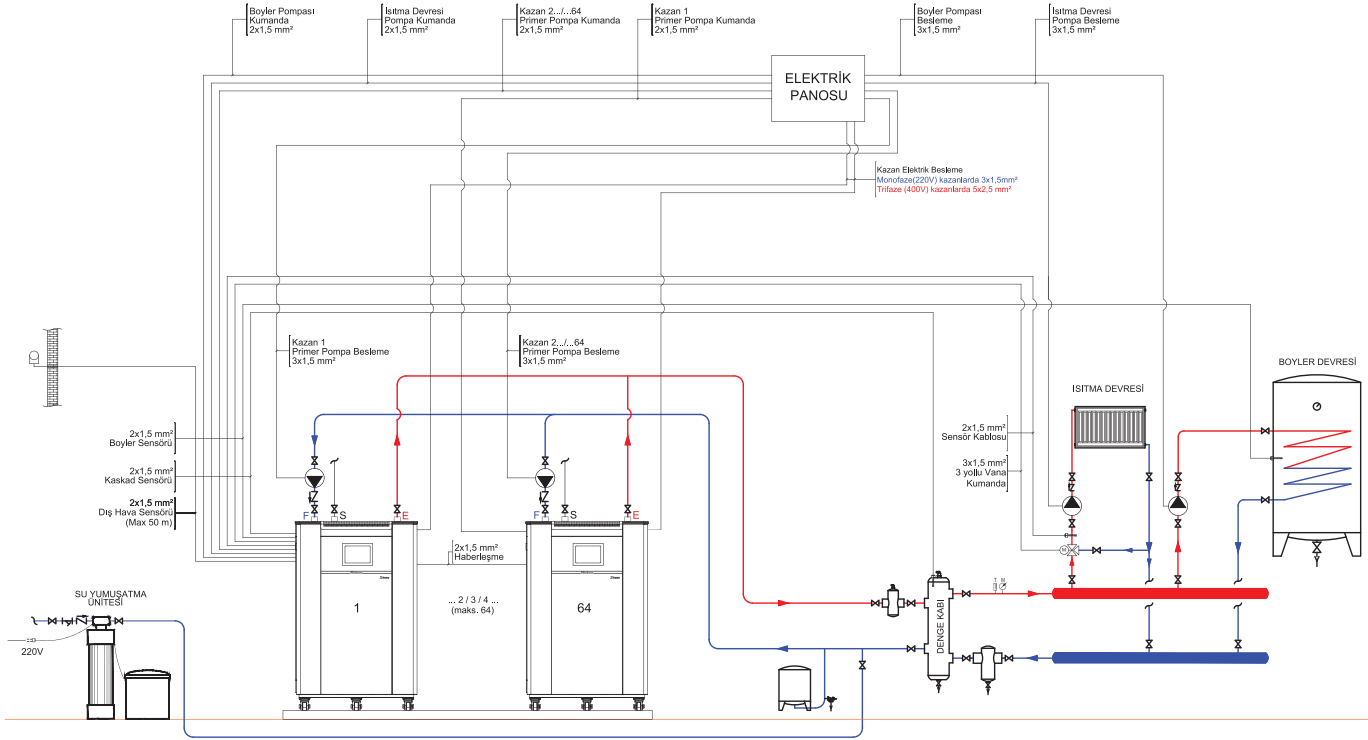
- › Dairesel hava kanallarında, hava miktarının ayarlanması amacıyla kullanılır.
- › Manuel kumandalı hava damperi, istenilen hava miktarına göre ayarlanabilir ve üzerindeki kilitleme mekanizması sayesinde ayarlandığı konumda sabitlenir.
- › Galvanizli çelik sacdan imal edilmektedir.
- › Yuvarlak hava kanalları için ideal bir hava debisi ayar ve ölçüm cihazıdır.
- › Azalan ağız mesafe yapısı sayesinde kanal kesit alanında homojen bir hava debisi oluşur.
- › -10°C ile +80°C sıcaklık aralığında sürekli kullanıma uygundur.

Tesisat Şemaları

Boyerler + Radyatör (Denge kabı)



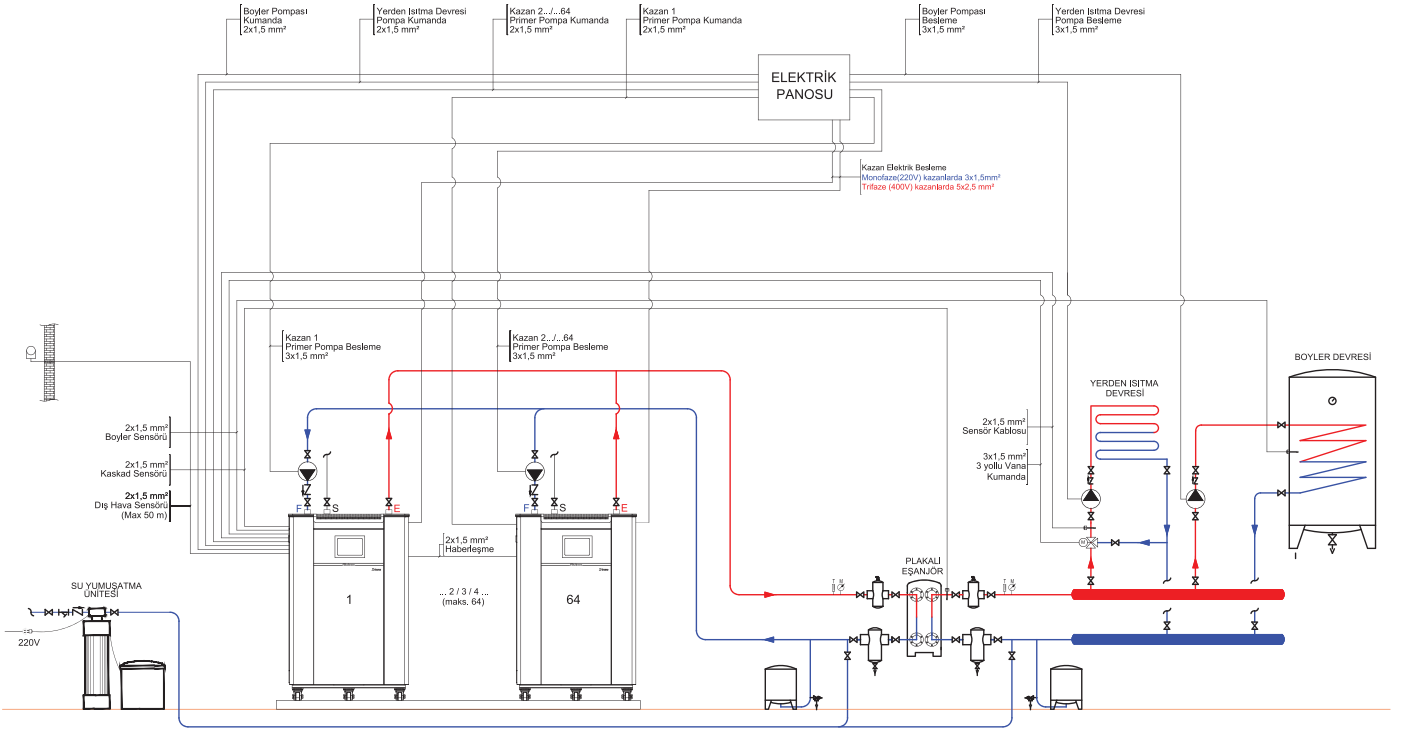
Boyerler + Radyatör (Denge kabı ve karışım vanası)



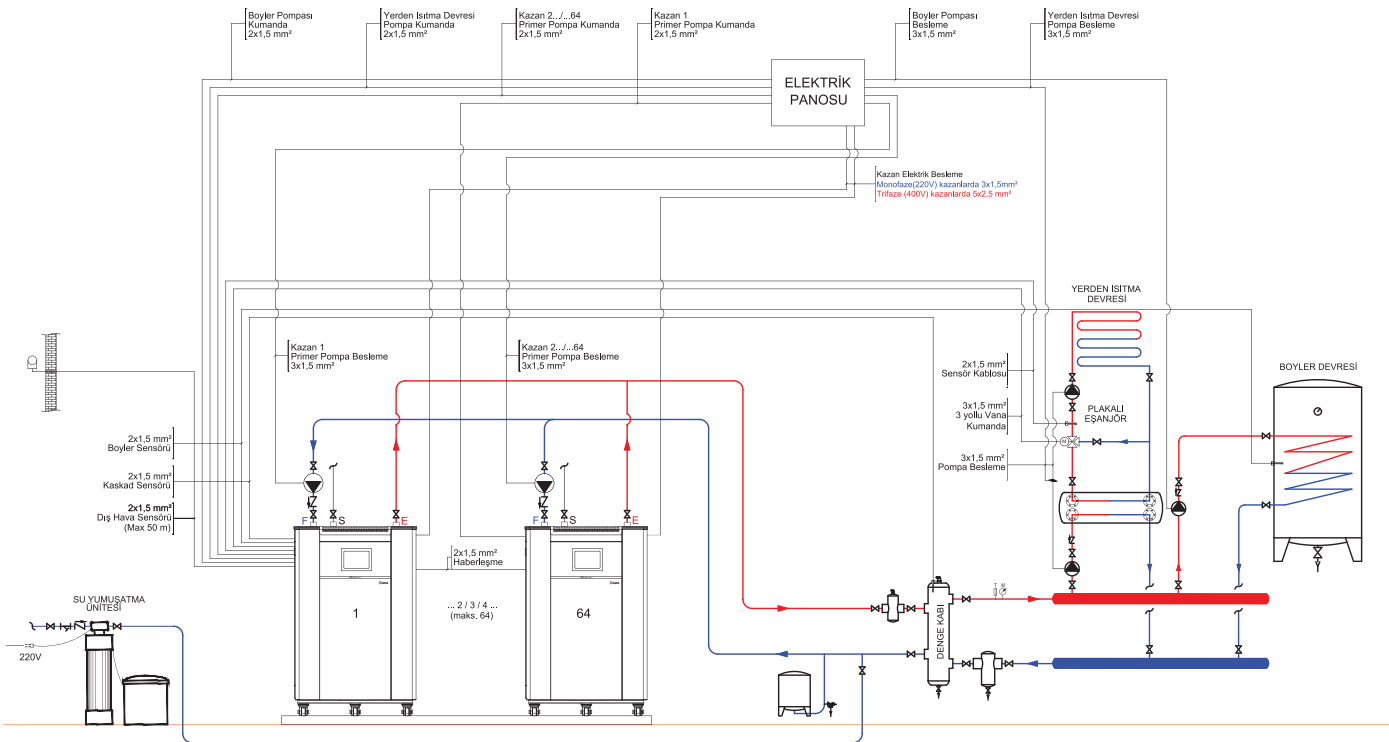
POMPA	VANA	ÇEKVALF	PİSLİK TUTUCU	SICAKLIK SENSÖRÜ	DIŞ HAVA SENSÖRÜ	OTOMATİK HAVA PURJÖRÜ	TERMOMETRE	MANOMETRE	EMNİYET VENTİLİ	SU GİDERİ	HAVA AYIRICI	TORTU TUTUCU	GENLEŞME TANKI

Tesisat Şemaları

Boyer + Yerden ısıtma (Plakalı Eşanjör ve karışım vanası)



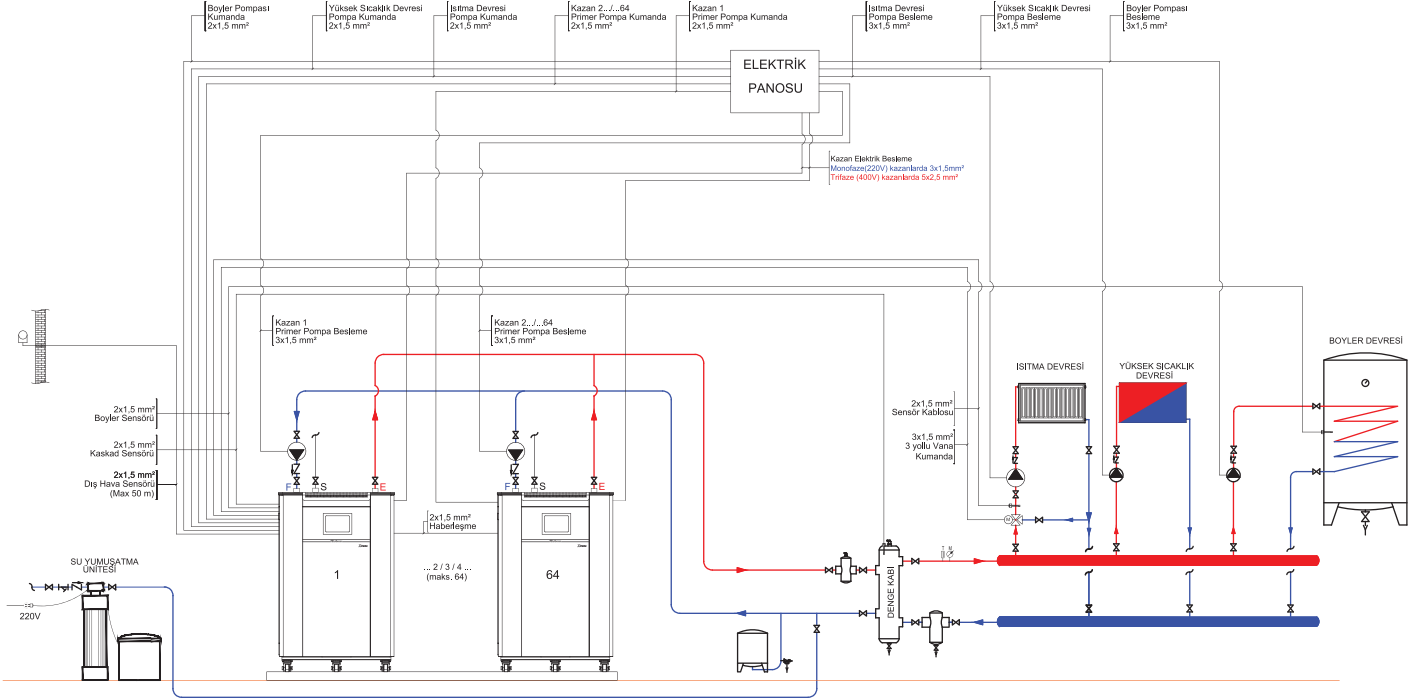
Boyer + Yerden ısıtma (Denge kabı, plakalı Eşanjör ve karışım vanası)



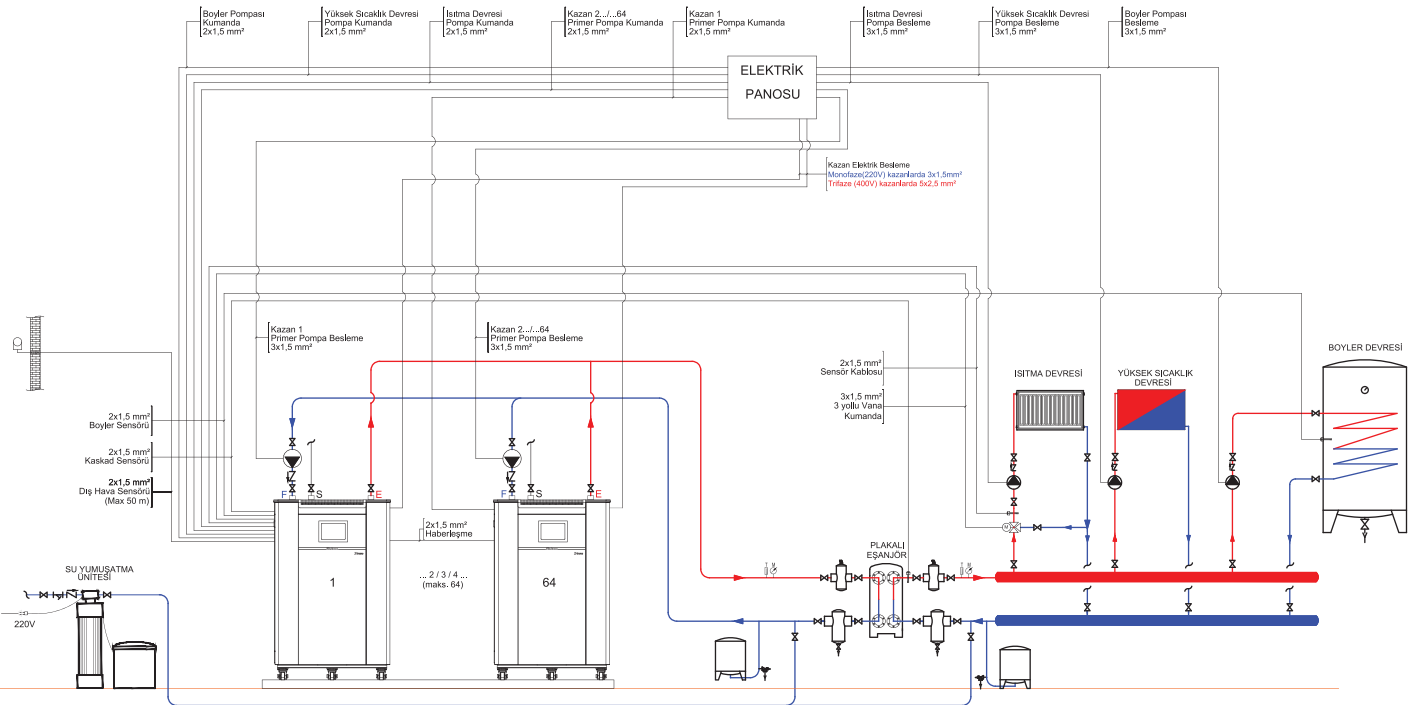
POMPA	VANA	ÇEKVALF	PISLIK TUTUCU	SICAKLIK SENSÖRÜ	DİŞ HAVA SENSÖRÜ	OTOMATİK HAVA PURİFİKÖRÜ	TERMOMETRE	MANOMETRE	EMNİYET VENTİLİ	SU GİDERİ	HAVA AYIRIŞTIRICI	TORTU TUTUCU	GENLEŞME TANKI

Tesisat Şemaları

Boyer + Yüksek sıcaklık devresi + Radyatör (Denge kabı ve karışım vanası)



Boyer + Yüksek sıcaklık devresi + Radyatör (Plakalı Eşanjör ve karışım vanası)



POMPA	VANA	ÇEKVALF	PISLIK TUTUCU	SICAKLIK SENSÖRÜ	DIŞ HAVA SENSÖRÜ	OTOMATİK HAVA PURJÖRÜ	TERMOMETRE	MANOMETRE	EMNİYET VENTİLİ	SU GİDERİ	HAVA AYRIŞTIRICI	TORTU TUTUCU	GENLEŞME TANKI

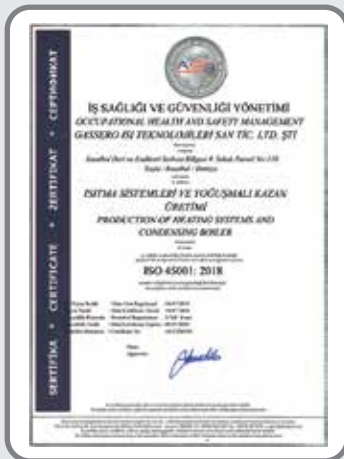
Kazan Dairesi Uygulama Esasları

Sistemde su yumuşatma ünitesi kullanılması zorunlu olup, devreye alma sırasında sistemin aşağıda belirtilen tesisat suyu değerlerine sahip olmaması halinde, devreye alma işlemi, belirtilen değerler sağlanıncaya kadar gerçekleştirilmeyecektir. İstenilen şartlar dışında devreye alınan cihazlar garanti kapsamından çıkmış olacaktır. Yerden ısıtma olan sistemlerde bu hat üzerinde plakalı eşanjör kullanılması zorunludur. Plakalı eşanjör kullanılmaması halinde cihazlar garanti kapsamından çıkacaktır.

SİSTEMDE İSTENİLEN SU DEĞERLERİ

Toplam sertlik °d	pH Değeri (Alüminyum)	pH Değeri (Paslanmaz)	Demir Miktarı (Seyreltme yapılmamış)	İletkenlik	Flushing
1	6,5-8,5	7,5-9,5	<10ppm	≤2000µS/cm	BSRIA 7593'e uygun olarak yapılması zorunludur (Bknz: Gassero Flushing İşlemi)

SU ŞARTLARI	Alüminyum eşanjörlü kazanlarda nitritli koruma kullanılmamalıdır.
	GASSERO olarak bizler, sistemin ve kazanların ömrünün uzaması için sistemde Flushing yapılmasını tavsiye ediyoruz. Flushing sırasında asit bazlı hiçbir ürün kullanılmamalıdır.
	Tesisatta kullanılan su, şehir şebeke suyu olmalıdır. Kesinlikle kuyu suyu kullanılmamalıdır.
	Kazana her yıl bakım yaptırılmalıdır. Bu bakım sırasında yetkili servis tarafından ölçülen su değerlerinin devamlılığı sağlanmalı, su yumuşatma ünitesinin (reçine, tuz vb.) bakımları yaptırılmalıdır.
	Tabloda belirtilmiş olan tesisat suyu şartlarına bağlı olarak, kazan eşanjöründe oluşabilecek problemler garanti kapsamı dışında olacaktır.
Kazanların montajı ve tesisat kurulumu GASSERO örnek şemalarına uygun olarak yapılmalıdır.	
HİDROLİK	Kazan (primer) pompası, kazan değerlerini karşılayacak güçte ve basma yüksekliğinde seçilmelidir. Projedeki hatalı seçimlerde devreye alma işlemi yapılmayacaktır. Bu konu hakkında satış mühendisinize danışabilirsiniz.
	Kazan (primer) pompası tesisat dönüş hattında, yani kazana basacak yönde olmalıdır.
	Sistem çalışma basıncı kazanın çalışma basıncına uygun olmalıdır. Konuyla ilgili satış mühendisinize danışabilirsiniz.
	Tüm eşanjör üreticileri; primer devre ile sekonder devreyi ayırmak için denge kabı yerine plakalı eşanjör kullanılmasını tavsiye etmektedir.
	Yoğuşma suyu gideri olarak evsel atık sistemi kullanılabilir. Toplamda 200 kW ve üzeri güce sahip sistemlerde nötralizasyon tankı kullanılmalıdır.
	Kazan çıkışı ve dönüş çaplarına mutlaka uyulmalı, sistemde kullanılacak diğer ekipmanlar bu çaplara uygun seçilmelidir. Diğer ekipmanların takılabilmesi için kazan çıkışında çap düşürme yapılmamalıdır.
	Her kazan dönüşünde, kazan dönüş hattı borusuna uygun çapta filtre ve çek-valf kullanılması zorunludur.
	Yer tipi kazanların montajında kolektör bağlantısı detayıyla ilgili servis birimimizle iletişime geçiniz.
	Isıtma kollektörü üzerinde kontrol edilmesi gereken üç yollu vana ve boyler gibi ekipmanlar var ise ilave zon kontrol modülleri ve sensörleri talep edilmelidir. Konu hakkında satış mühendisinize danışınız.
	Denge kabı ile birlikte hava ayırıcı ve tortu tutucu kullanması zorunludur.
Sistem ayırıcı olarak denge kabı yerine plakalı eşanjör kullanılması durumunda primer devreye de genişleme tankı konulması zorunludur.	
Sistemde otomatik doldurma vanası kullanılıyorsa, mutlaka bir su sayacı kullanılmalı, sisteme ne kadar su takviyesi yapıldığı takip edilmelidir.	
Kaskad sistemlerde denge kabı üzerine veya sekonder giriş borusu üzerine sensör kovanı koyulmalıdır. Eğer sistem plakalı eşanjör ile ayrılmış ise sekonder devre giriş borusu üzerine sensör kovanı koyulmalıdır.	
ELEKTRİK VE BACA	Kazanların elektrik beslemeleri için 6A sigorta kullanılmalıdır. Elektrik sisteminde mutlaka topraklama olmalıdır.
	Baca bağlantıları sertifikada belirtilmiş olan baca tiplerine ve yürürlükteki yönetmeliklere uygun olarak yapılmalıdır.
	Baca firması tarafından her kazan için baca gazı analizi ölçüm müşürü (prob deliği) açılmalıdır.
	Kazan bacaları kazan baca çıkışı yönünden minimum 1 metre uzatılmalı ve ondan sonra dirsekle veya dirseksiz baca kollektörüne bağlanmalıdır.
Baca bağlantıları kazan üzerine geliyor ise bağlantılar düzgün şekilde kontrol edilmeli ve su sızdırmazlığı sağlanmalıdır. Bacada oluşacak su sızıntıları nedeniyle oluşacak arızalar garanti kapsamı dışında değerlendirilecektir. Kazan dairesi için yeterli havalandırma sağlanmalıdır.	
GAZ VE DİĞER	Doğalgaz tesisatında kazanların çalışma basıncı 21 mbar'dır. Bu yüzden gaz hattında regülatör kullanılması gerekmektedir. Regülatör ile kazan gaz flanşları arasında minimum 1-2 metre mesafe olmalıdır. Sistemdeki fazla gazın tahliyesi için regülatör sonrası tahliye hattı bırakılmalıdır.
	Gaz basınçlarını kontrol etmek amacıyla, regülatör öncesine ve sonrasına manometre takılmalıdır.
	Gassero kazanlar ısıtma ve kullanım suyu için üretilmiştir. ticari veya endüstriyel amaçlarla kullanıma uygun değildir. Tasarım amacının dışında kullanılmasından kaynaklanacak sorunlardan GASSERO sorumlu tutulamaz.



www.gassero.com

Gassero
technology for your comfort

Gassero Isı Teknolojileri Genel Müdürlük

İstanbul Endüstri ve Ticaret Serbest Bölgesi

4.Sokak No:8 34957 Tuzla / İstanbul

T: +90 (216) 394 09 85

Ankara Bölge Müdürlüğü

Hoşdere Caddesi No:130-11 Çankaya / Ankara

T: +90 (312) 442 74 77



Rev. 00 / 17.09.2019